

# ایران سهند



تولید کننده دستگاه های تخصصی جوش و برش در ایران



**هشدار:** در هنگام استفاده از دستگاه نکات ایمنی رعایت شود. (کلاه یا ماسک جوشکاری ، دستکش و لباس کار)

**هشدار:** قبل از استفاده از دستگاه این دستورالعمل ها را بخوانید.

# ARC 500 INVERTER WELDER

## دستورالعمل های راه اندازی و نگهداری

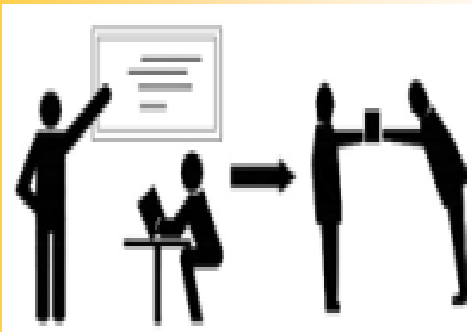


ORIGINAL INSTRUCTIONS

# IGBT INVERTER

۱. ایمنی

جوشکاری خطرناک است و ممکن است به شما و دیگران صدمه وارد کند، پس در هنگام جوشکاری، در محافظت از خود و دیگران بسیار دقت داشته باشید. برای جزئیات بیشتر، لطفاً به دستورالعمل های ایمنی در دفترچه راهنما مراجعه کنید و مطابق با الزامات پیشگیری از حوادث سازنده را به عمل آورید.



قبل از کار با دستگاه به آموزش حرفه ای نیاز است. (OFC) از لوازم جوشکاری ایمن محافظت از کار استفاده شود. قبل از تعمیر یا حمل و نگهداری برق را قطع کنید.

**شوک الکتریکی - ممکن است منجر به آسیب جدی یا حتی مرگ شود.**

انبر اتصال دستگاه را بر اساس معیارهای کاربردی نصب کنید. هرگز به قسمت های زنده/محرک ( فن ، برد ، خازن و... ) بدون دستکش و لباس کار دست نزنید. مطمئن شوید که زمین و قطعه کار جوشکاری عایق و امن هستند. مطمئن شوید که موقعیت کاری شما ایمن است.





**دود و گاز - ممکن است برای سلامتی مضر باشد.**

سر خود را از دود و گاز دور نگه دارید تا از استنشاق گاز خروجی ناشی از جوش جلوگیری شود. هنگام جوشکاری محیط کار را با تجهیزات مناسب تهویه، نگهداری کنید.



**تابش Arc - ممکن است به چشم آسیب برساند یا پوست را بسوزاند.**

برای محافظت از چشم و بدن خود از ماسک های جوشکاری مناسب و لباس های محافظ استفاده کنید. از ماسک یا صفحه نمایش ( عینک یا لنز جوشکاری و... ) مناسب برای محافظت از چشم و صورت در برابر آسیب استفاده کنید.



**عملکرد نامناسب ممکن است باعث آتش سوزی یا انفجار شود.**

جرقه های جوش ممکن است منجر به آتش سوزی شود، بنابراین حتماً مطمئن شوید که مواد قابل احتراق در نزدیکی آن وجود ندارد. یک کپسول آتش نشانی در نزدیکی خود داشته باشید و یک فرد آموزش دیده برای استفاده از آن داشته باشید. جوشکاری کانتینر هایی که در آن ها ورود و خروج هوا میسر نیست ممنوع است. نباید از دستگاه ها برای مقاصد دیگری به جز جوشکاری مانند آب شدن لوله، شارژ باتری، ایجاد گرمایش و... استفاده کرد.



قطعه کار داغ ممکن است باعث سوختگی شدید شود.

با دست برهنه به قطعه کار داغ تماس دست نزنید.  
در طول استفاده مداوم از مشعل ( تورچ ) جوشکاری به خنک کاری نیاز است.



میدان های مغناطیسی بر **ضربان ساز قلب** تأثیر می گذارد.

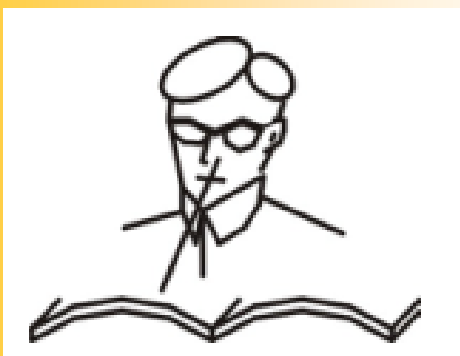
کاربران پیس میکر ( ضربان ساز قلب ) باید قبل از استفاده با پزشک مشاوره کنند.



قطعات متحرک ممکن است منجر به آسیب شخصی شود.

خود را از قطعات متحرک مانند فن دور نگه دارید.  
تمام درها، پانل ها، روکش ها و سایر وسایل حفاظتی باید در حین کار بسته شوند.

لطفاً هنگام مواجهه با خرابی دستگاه از متخصص کمک بگیرید.



در صورت بروز هرگونه مشکل در نصب و بهره برداری،  
با شرکت ایران سهند مشورت کنید.  
اگر پس مطالعه دفترچه راهنما هنوز به طور کامل متوجه  
نشدید، با مرکز خدمات تامین کننده ایران سهند خود تماس  
بگیرید تا از متخصص حرفه ای کمک بگیرید.

# توضیحات کلی

ویژگی های محصول:

التکرودهای ۱/۰ تا ۵/۰ را می توان به سرعت جوش داد، سرعت نوب جوش با جریان بالا، شکل زیبا، پایداری جوش و قوس مداوم، پشتیبانی از کار طولانی مدت، عملکرد قوس الکتریکی بسیار خوب است، از انواع التکرودهای جوشکاری پشتیبانی می کند.

پشتیبانی از جوشکاری قوس دستی، جوشکاری با آرگون تماسی، جوشکاری با گاز با قوس کربنی

نکات مثبت :

فناوری اینورتر تراشه IGBT، راندمان بالا و صرفه جویی در انرژی.

مقاومت قوی در برابر نوسانات شبکه برق ( $V\pm 15\%$ )

شروع آسان قوس الکتریکی، جوشکاری قوس الکتریکی پایدار، حوضچه جوش عمیق و ظاهر جوش عالی

هات استارت

مناسب برای جوشکاری با انواع مختلف التکرودها ( التکرود ۱ تا ۵ به راحتی و التکرود ۶ مقطعی ) حتی التکرودهای خاص.

به خصوص برای جوشکاری فولاد کربنی، فولاد ضد زنگ، فولاد کم آلیاژ و سایر فلزات مناسب است

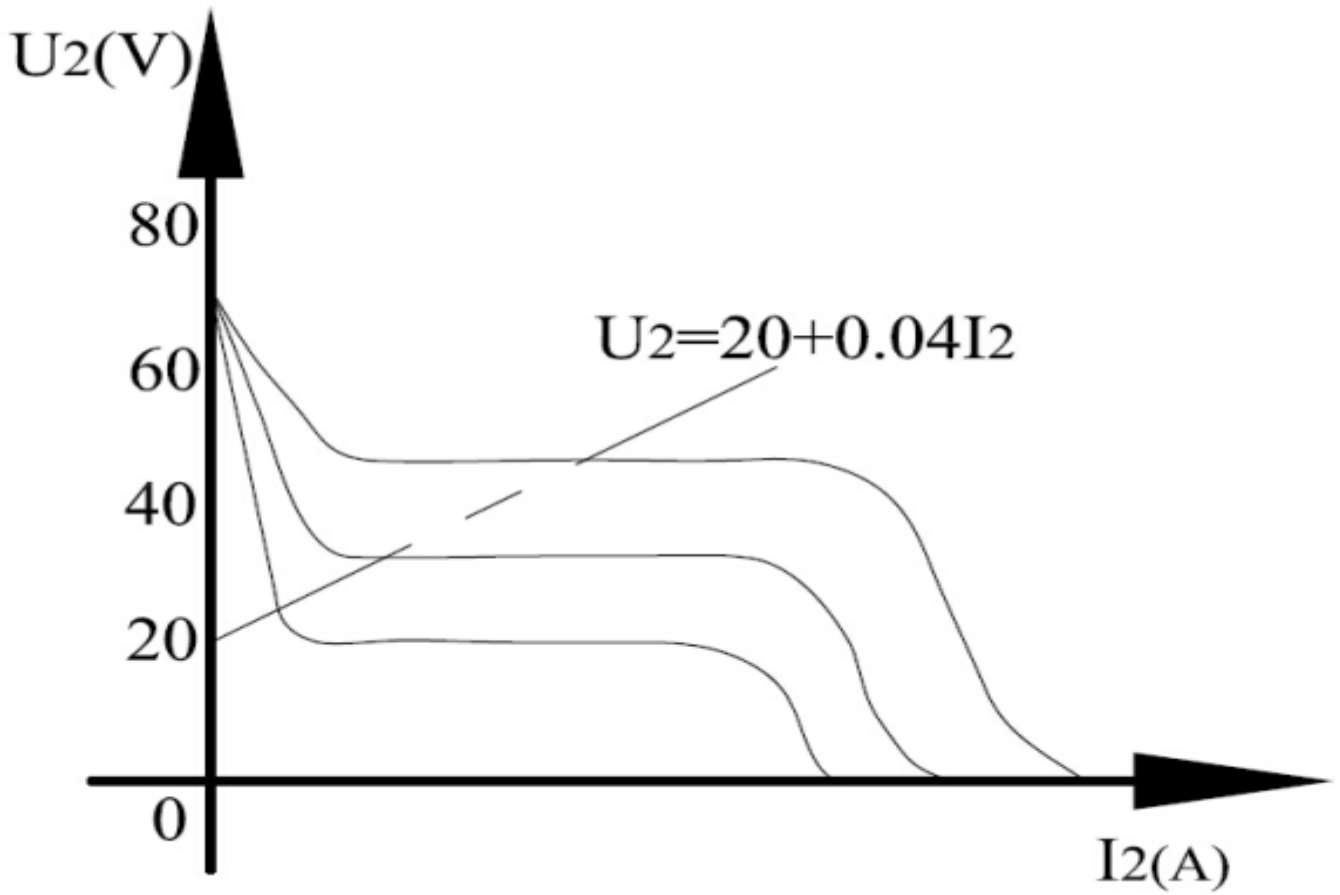
## حالت کنترل پیشرو

- فناوری کنترل پیشرفته با کاربردهای مختلف جوشکاری مطابقت دارد و کارایی جوشکاری را تا حد زیادی بهبود می بخشد.
- می توان آن را به طور گسترده در جوشکاری التکرود اسید و پایه ای استفاده کرد.
- راه اندازی آسان قوس، پائش کمتر، جریان پایدار و شکل دهی خوب.

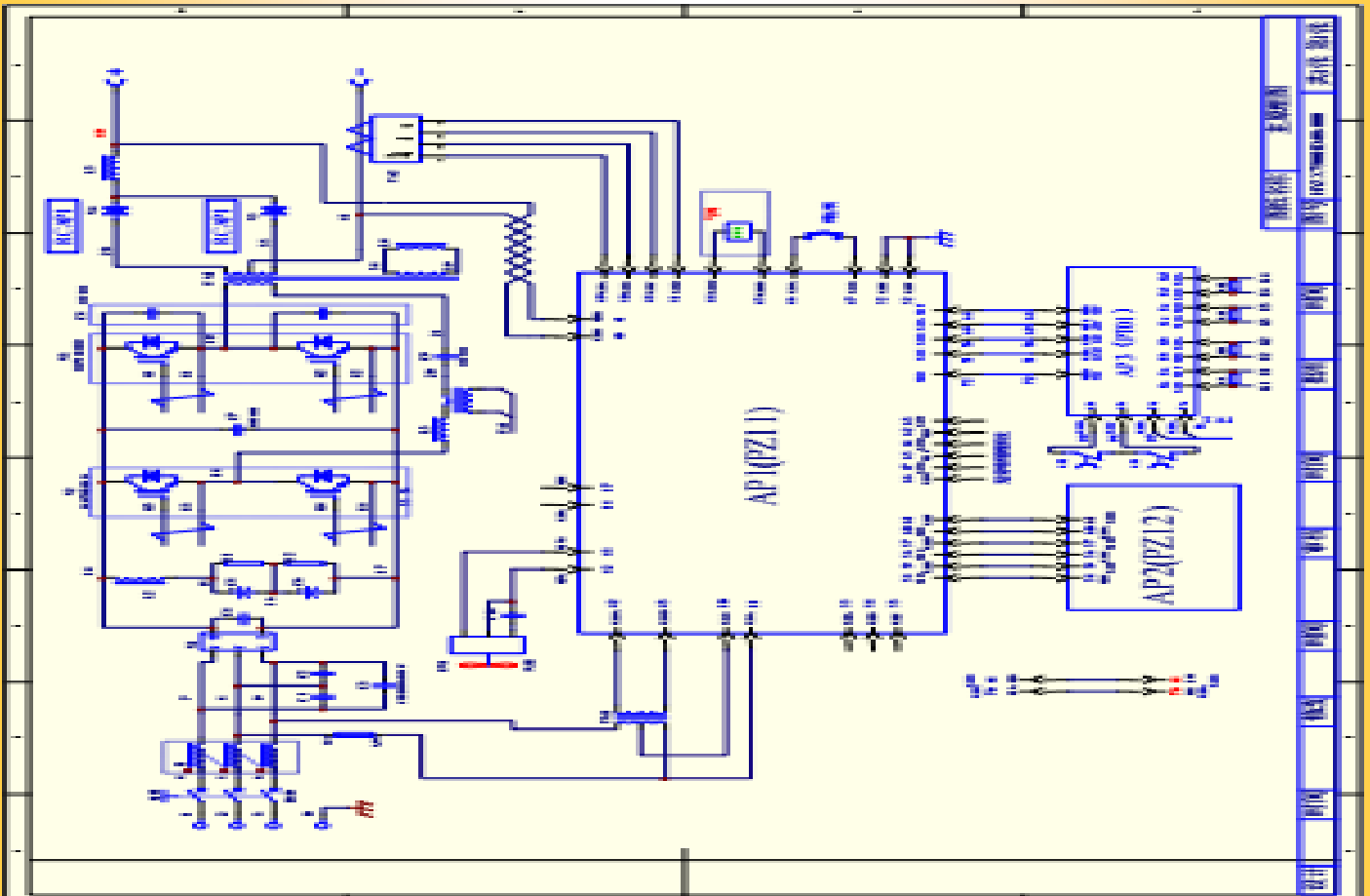
## پارامترهای اصلی

ARC-500	مدل
3PH AC380V $\pm 15\%$	ولتاژ ورودی (V)
25.3	توان ورودی (KVA)
30-500	جریان خروجی (A)
93 $\pm 5$	ولتاژ بدون بار (V)
80	بهره وری (%)
IP21	کلاس حفاظتی
F	درجه عایق
15	وزن ناخالص (کیلوگرم)

# ترسیم مشخصه خروجی ماژول IGBT:



# دیاگرام بلوک الکتریکی:





- (۱) ترمینال خروجی مثبت "+" برای اتصال نگهدارنده الکتروود.
- (۲) ترمینال خروجی منفی "-" برای اتصال گیره کار.
- (۳) دستگیره تنظیم جریان خروجی: برای تنظیم جریان خروجی.
- (۴) دستگیره تنظیم Arc: برای تنظیم قوس جوش
- (۵) دکمه VRD : کنترل بصورت دستی و ریموت
- (۶) صفحه نمایش: نمایانگر اعداد میزان جریان خروجی

## اشکال زدایی و عملیات نصب

**توجه:** لطفاً دستگاه را دقیقاً طبق مراحل زیر نصب کنید. دکمه منبع تغذیه را قبل از هرگونه عملیات اتصال الکتریکی خاموش کنید. کلاس حفاظتی این دستگاه IP21 است، بنابراین از استفاده در زیر باران خودداری کنید.

### روش نصب

- یک کابل منبع تغذیه اولیه برای این دستگاه جوش در دسترس است. کابل منبع تغذیه را به میزان توان ورودی به برق وصل کنید.
- کابل اولیه باید محکم به سوکت صحیح متصل شود تا از اکسید شدن جلوگیری شود.
- بررسی کنید که آیا مقدار ولتاژ در محدوده قابل قبول با مولتی متر تغییر می کند یا خیر.
- کابل نگهدارنده الکتروود در سوکت "+" در پانل جلویی دستگاه جوش قرار دهید، و آن را در جهت عقربه های ساعت بچرخانید تا سفت شود.
- کابل را با گیره کار در سوکت "-" در پانل جلویی دستگاه جوش قرار دهید و آن را در جهت عقربه های ساعت بچرخانید تا سفت شود.
- گیره کار برای اهداف ایمنی مورد نیاز است.

### روش عملیات

- پس از نصب طبق روش فوق و روشن شدن کلید برق، دستگاه با روشن بودن چراغ پاور و کارکرد فن راه اندازی می شود.
- هنگام اتصال به قطب ها توجه کنید. پدیده هایی مانند قوس ناپایدار، پاشش و چسبندگی الکتروود در صورت انتخاب حالت نامناسب ممکن است اتفاق بیفتد. در صورت لزوم قطبیت را تعویض کنید.
- برای کاهش افت ولتاژ کابل های ثانویه (کابل جوشکاری) کابل با سطح مقطع بزرگتر را انتخاب کنید. (کابل جوش و انبر اتصال) بلند هستند.
- جریان جوش را با توجه به نوع و ضخامت کار، اندازه الکتروود مناسب، انتخاب کنید. الکتروود را وصل و سپس جوشکاری را می توان با راه اندازی قوس اتصال کوتاه انجام داد. برای پارامترهای جوش لطفاً به جدول مراجعه کنید:

جدول پارامترهای جوشکاری (فقط برای مرجع و راهنمایی شما)

مشخصات الکتروود (میلی متر)	Ø1.6	Ø2.0	Ø2.5	Ø3.2	Ø4.0	Ø5.0	Ø6.0
جریان (آمپر)	25~40A	40~65A	50~90A	90~130A	140~210A	190~270A	260~300A



# احتیاط

## محیط کار

- (۱) جوشکاری باید در محیط خشک با رطوبت ۹۰ درصد یا کمتر انجام شود.
- (۲) دمای محیط کار باید بین ۱۰- تا ۴۰ درجه سانتی گراد باشد
- (۳) از جوشکاری در محل یا محیط غبار آلود با گازهای شیمیایی خورنده خودداری کنید.
- (۴) جوشکاری قوس محافظ گاز ، باید در محیطی بدون جریان هوای قوی انجام شود.

## نکات ایمنی

مدار حفاظت در برابر جریان/ولتاژ بیش از حد /گرمایش بیش از حد ، در این دستگاه تعبیه شده است. اگر ولتاژ ورودی یا جریان خروجی خیلی زیاد باشد یا دمای داخل دستگاه بیش از گرمایش فضای داخل باشد، دستگاه به طور خودکار متوقف می شود. با این حال، استفاده بیش از حد (به عنوان مثال ولتاژ بسیار بالا) از دستگاه نیز ممکن است به دستگاه آسیب برساند، بنابراین لطفاً توجه داشته باشید:

(۱) تهویه هنگام جوشکاری جریان بالایی عبور می کند، بنابراین تهویه طبیعی نمی تواند نیاز دستگاه را برآورده کند بنابراین نیاز به خنک کننده تهویه مناسب از طریق لوورهای دستگاه را حفظ کنید. حداقل فاصله بین دستگاه و هر جسم دیگر یا نزدیک محل جوشکاری باید ۳۰ سانتی متر باشد. تهویه خوب برای عملکرد عادی و طول عمر دستگاه از اهمیت حیاتی برخوردار است.

### (۲) ولتاژ اضافه ممنوع

در مورد محدوده ولتاژ منبع تغذیه دستگاه، لطفاً به جدول "پارامترهای جوشکاری" مراجعه کنید. این دستگاه دارای جبران ولتاژ خودکار است که امکان حفظ محدوده ولتاژ را برای دستگاه فراهم می کند. در صورتی که ولتاژ ورودی از مقدار محدوده داده شده بیشتر شود، ممکن است به دستگاه و اجزای دستگاه آسیب رساند.

(۳) هنگامی که دستگاه در وضعیت اضافه بار ولتاژ قرار دارد، ممکن است یک توقف ناگهانی رخ دهد. در این شرایط، راه اندازی مجدد دستگاه غیر ضروری است. فن تعبیه شده را برای کاهش دمای داخل دستگاه کافی می باشد.

۱) دست‌ها، موها و ابزارها را از قسمت‌های متحرک دستگاه مانند فن دور نگه دارید تا از آسیب شخصی یا ایجاد خسارت به دستگاه جوش جلوگیری شود.

۲) گرد و غبار دستگاه را به صورت دوره‌ای با هوای فشرده خشک و تمیز، پاکیزه کنید. اگر محیط جوشکاری با دود شدید و آلودگی باشد، دستگاه باید روزانه تمیز شود. فشار هوای فشرده برای تمیزکاری دستگاه باید در حد مناسب باشد به منظور جلوگیری از آسیب دیدن قطعات کوچک داخل دستگاه.

۳) از باران، آب و بخار در فیلتر دستگاه خودداری کنید. در صورت وجود، آن را خشک کنید و عایق را با تجهیزات بررسی کنید (از جمله بین اتصالات و محفظه). فقط زمانی که دیگر هیچ پدیده غیرعادی وجود ندارد، سپس می‌توان از دستگاه استفاده کرد.

۴) به طور دوره‌ای بررسی کنید که آیا پوشش‌های عایق تمام کابل‌ها در شرایط خوبی هستند یا خیر. در صورت وجود هر گونه خرابی، آن را دوباره ببیچید یا تعویض کنید.

۵) در صورت عدم استفاده طولانی مدت از دستگاه، آن را داخل جعبه اصلی خود قرار داده و در جای خشک نگهداری کنید.



## دفع صحیح این محصول

این علامت نشان می‌دهد که این محصول نباید با سایر ضایعات خانگی دور ریخته شود، برای جلوگیری از آسیب احتمالی به محیط زیست یا سلامت انسان در اثر دفع بی‌رویه زباله.



09359878324

# ایران سهند



021-66498240

تولید کننده دستگاه‌های تخصصی جوش و برش

021-66497482



info@iransahand.ir

**WWW.IRANSAHAND.IR**